

FIBER JOINT

Ref : Keiser, Palais

Sambungan

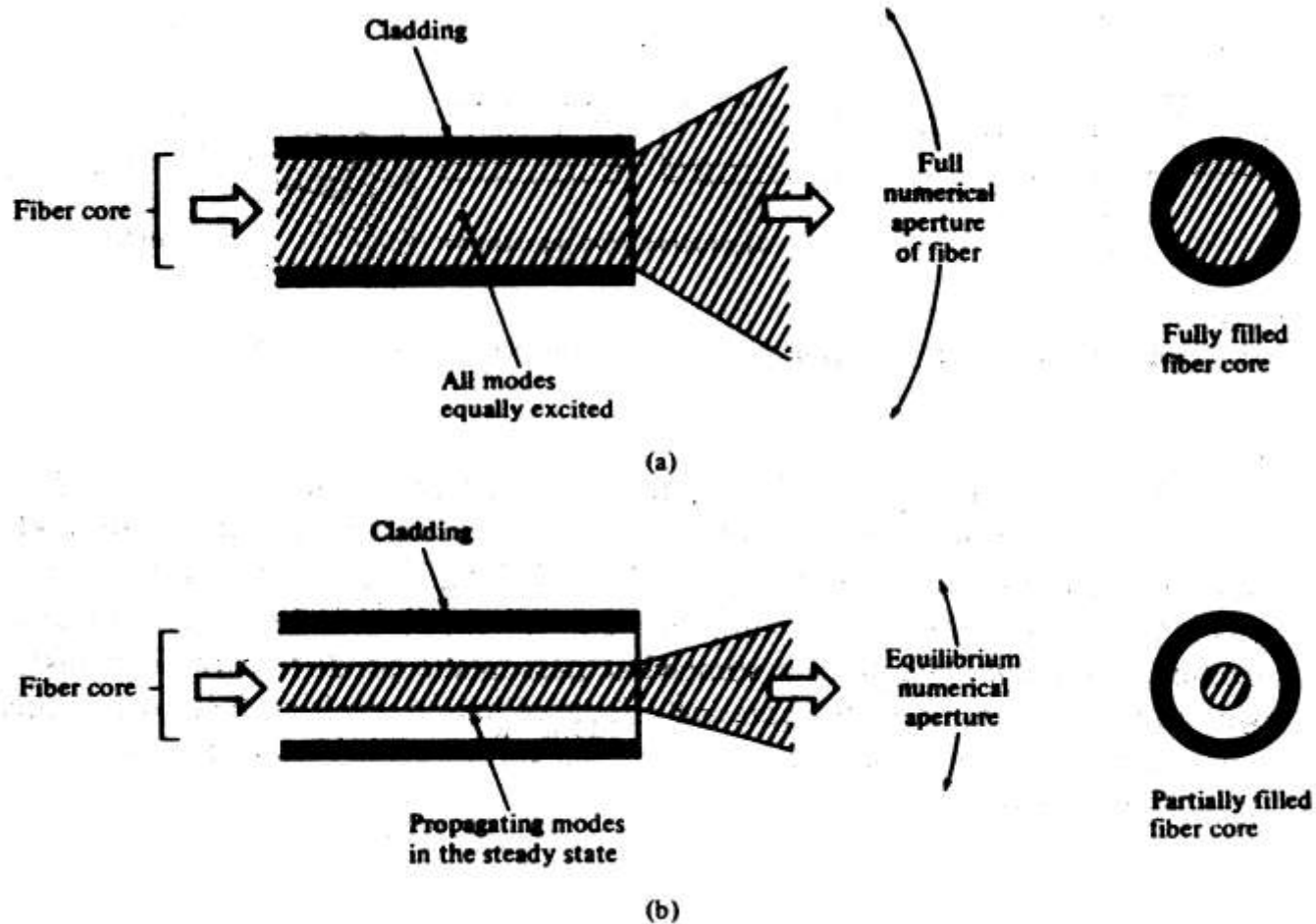
- **Sambungan fiber dng fiber :**
 - Permanen → splice
 - Tdk permanen → konektor
- **Parameter redaman sambungan :**
 - Distribusi daya masukan ke sambungan
 - Jarak sumber optik dan sambungan
 - Ukuran dan karakteristik ke dua ujung fiber
 - Kualitas permukaan ujung fiber

Efisiensi gandengan :
$$\eta_F = \frac{M_{comm}}{M_E}$$

M_{comm} : jumlah common mode

M_E : jumlah mode di fiber pengemisi

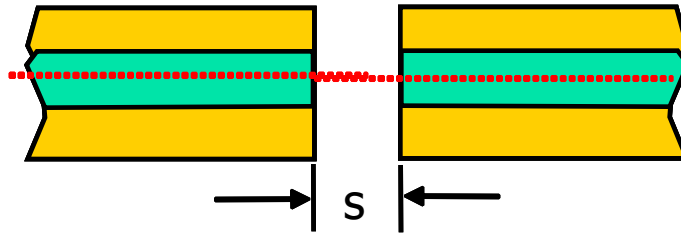
Loss gandengan :
$$L_F = -10 \log \eta_F$$



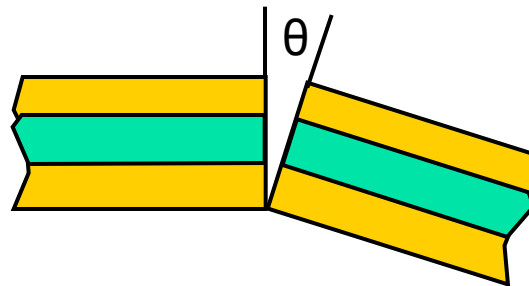
Distribusi modus berbeda berkas optik memancar dr fiber menghasilkan loss gandengan berbeda

Misalignment mekanis

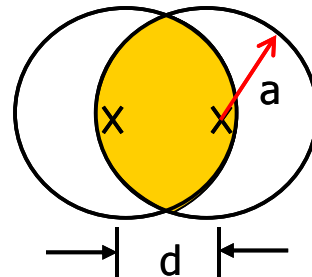
- Jenis misalignment utama :
 - **Separasi longitudinal, terjadi jika fiber memiliki sumbu sama tetapi memiliki celah s**
 - **Misalignment sudut (angular), terjadi jika dua sumbu membentuk suatu sudut shg permukaan ujung fiber tidak sejajar**
 - **Axial/lateral displacement, terjadi jika kedua sumbu fiber terpisah sejauh d .**
- Misalignment paling banyak terjadi : axial displacement



(a) Separasi longitudinal



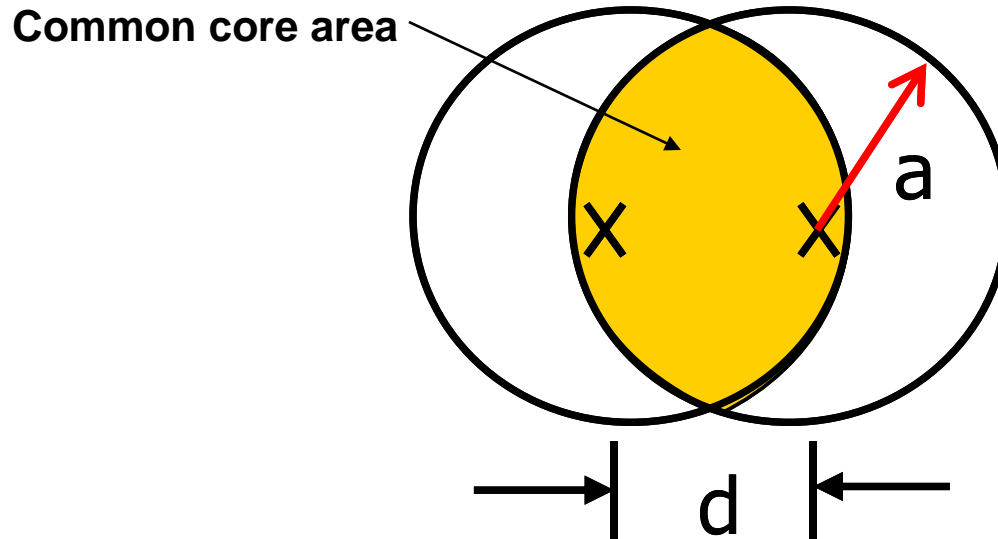
(b) Angular misalignment



(c) Lateral displacement

Jenis misalignment mekanis

Axial/lateral displacement



Efisiensi gandengan fiber SI :

$$\eta_{F,step} = \frac{A_{comm}}{A_F} = \frac{2}{\pi} \arccos \frac{d}{2a} - \frac{d}{\pi a} \sqrt{1 - \frac{d^2}{4a^2}}$$

Efisiensi gandengan fiber GI :

$$\eta_{F,grad} = \frac{P_T}{P} = \frac{2}{\pi} \left\{ \arccos \frac{d}{2a} - \sqrt{1 - \frac{d^2}{4a^2}} \frac{d}{6a} \left(5 - \frac{d^2}{2a^2} \right) \right\}$$

Jika $d/a < 0,4$:

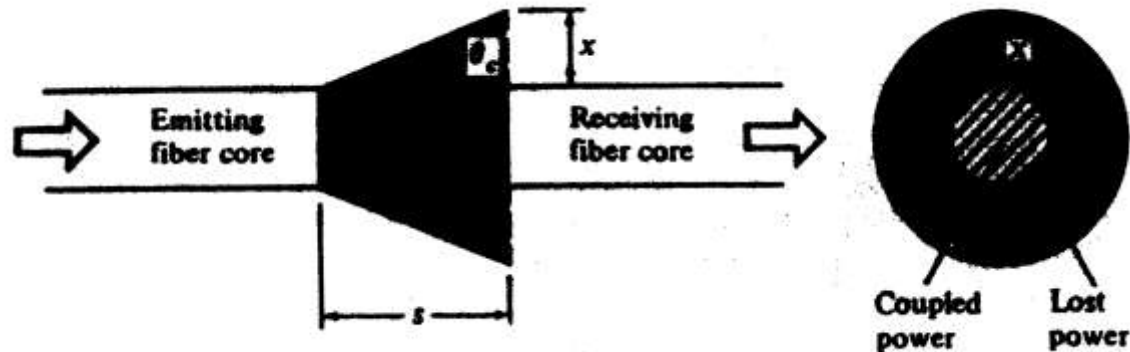
$$\eta_{F,grad} \cong 1 - \frac{8d}{3\pi 4a}$$

Efisiensi gandengan SM :

$$\eta_{SM,lat} = e^{-d/W^2}$$

W : jari-jari Mode Field

Separasi



Efek loss jika ujung fiber terpisah sejauh s

Efisiensi gandengan Fiber SI :

$$\eta_F = \left(\frac{a}{a + s \tan \theta_c} \right)^2 \quad \theta_c : \text{sdt kritis fiber}$$

Efisiensi gandengan Fiber SM :

$$\eta_{SM, long} = \frac{4(4Z^2 + 1)}{4Z^2 + 2 + 4Z^2}$$

$$Z = s\lambda / 2\pi n_2 W^2$$

Fakultas Teknik Elektro & Komunikasi

Angular misalignment

Efisiensi gandengan Fiber SI (mode memancar seragam):

$$\eta_F = \cos\theta \left\{ \frac{1}{2} - \frac{1}{\pi} p \sqrt{1-p^2} - \frac{1}{\pi} \arcsin p - q \left[\frac{1}{\pi} y \sqrt{1-y^2} + \frac{1}{\pi} \arcsin y + \frac{1}{2} \right] \right\}$$

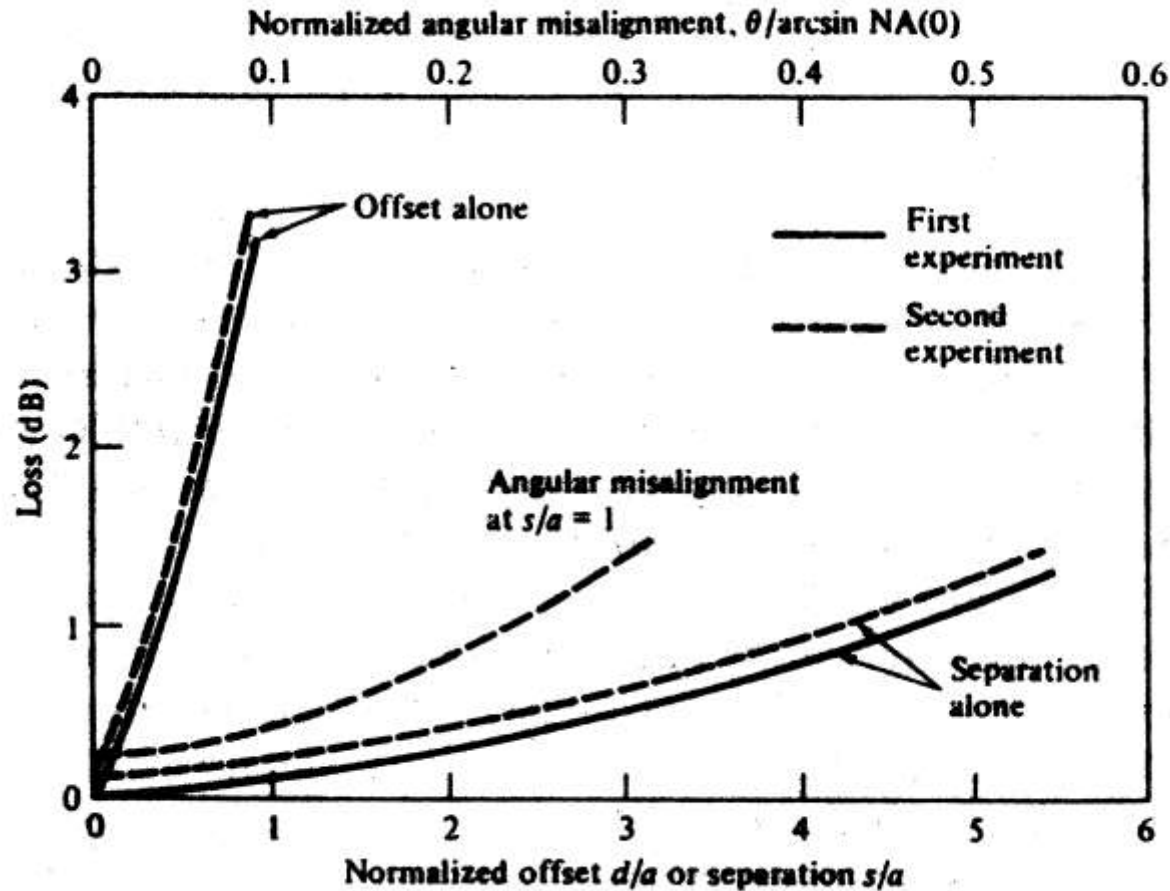
$$p = \frac{\cos\theta_c (1 - \cos\theta)}{\sin\theta_c \sin\theta}$$

$$q = \frac{\cos^3\theta_c}{\sqrt{\cos^2\theta_c - \sin^2\theta}}$$

$$y = \frac{\cos^2\theta_c (1 - \cos\theta) - \sin^2\theta}{\sin\theta_c \cos\theta_c \sin\theta}$$

Efisiensi gandengan Fiber SM :

$$\eta_{SM,ang} = e^{-\left(\frac{\pi n_2 W \theta}{\lambda}\right)^2}$$



Perbandingan redaman dr 2 hasil percobaan sumber LED, fiber GI :

(1) $a = 50 \mu\text{m}$, panjang 1,83 m

(2) $a : 55 \mu\text{m}$, panjang 20 m

Contoh

- Fiber SM memiliki frek normal $V = 2,40$, indeks bias inti $n_1 = 1,47$, indeks bias kulit $n_2 = 1,465$ dan diameter inti $2a = 9 \mu\text{m}$.
 - Hitung loss sambungan jika terjadi lateral offset $1 \mu\text{m}$.
 - Hitung loss sambungan jika terjadi angular misalignment 1° pd panj gel 1300 nm .

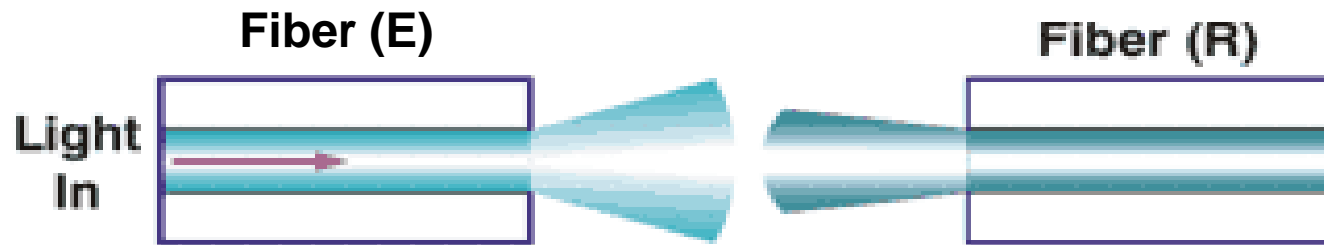
Loss berkaitan dgn perbedaan fiber

Perbedaan dimensi dan karakteristik fiber yg disambungkan akan menambah loss gandengan.

Profil indeks bias berbeda :

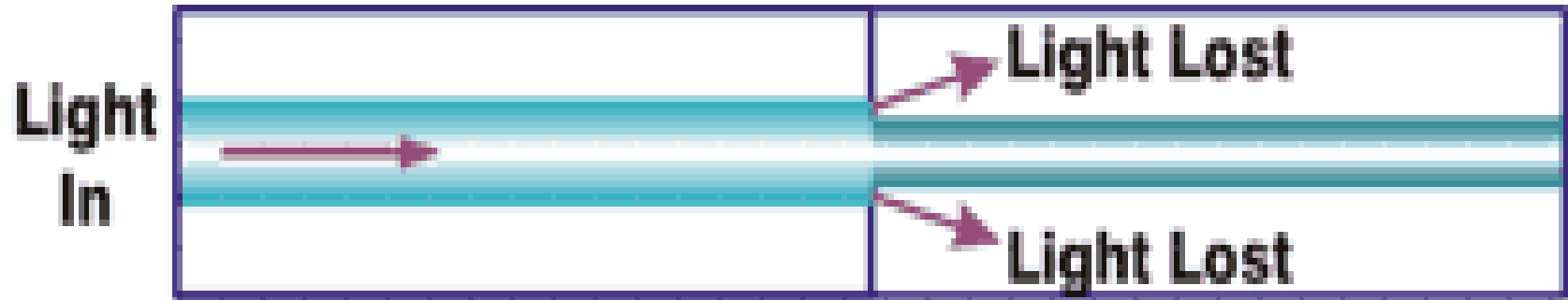
$$\eta_{F(\alpha)} = \begin{cases} \frac{\alpha_R \alpha_E + 2}{\alpha_E + 2} & \text{utk } \alpha_R < \alpha_E \\ \frac{\alpha_E \alpha_R + 2}{\alpha_R + 2} & \text{utk } \alpha_R \geq \alpha_E \\ 1 & \end{cases}$$

NA berbeda



$$\eta_{F(NA)} = \begin{cases} \left[\frac{NA_R}{NA_E} \right]^2 & \text{utk } NA_R(0) < NA_E(0) \\ 1 & \text{utk } NA_R(0) \geq NA_E(0) \end{cases}$$

Jari-jari fiber berbeda

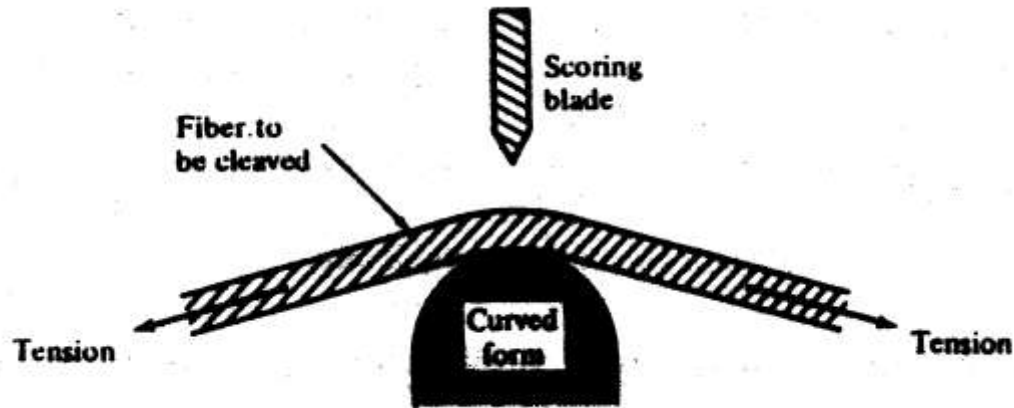


$$\eta_{F(a)} = \begin{cases} \left(\frac{a_R}{a_E} \right)^2 & \text{utk } a_R < a_E \\ 1 & \text{utk } a_R \geq a_E \end{cases}$$

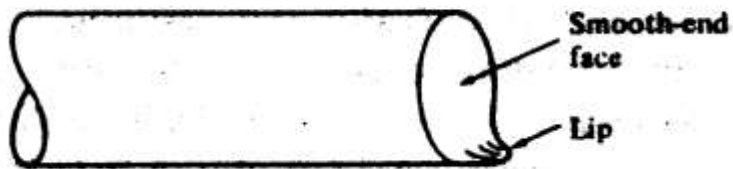
Penyiapan muka ujung fiber

- **Agar cahaya tidak dihamburkan di sambungan, ujung fiber harus dibuat rata, tegak lurus thd sumbu fiber dan halus.**
- **Teknik Grinding dan polishing:**
 - dpt menghasilkan permukaan fiber yg halus dan tegak lurus sumbu fiber
 - perlu banyak waktu dan ketrampilan operator.
 - Diaplikasikan di lingkungan terkendali spt laborat, pabrik.
 - Tdk cocok utk di lapangan
- **Teknik controlled-fracture :**
 - Didasarkan pd cara score-and-break
 - Fiber dibentangkan diatas permukaan lengkung dan ditarik, selanjutnya dipotong dng sejenis pisau.
 - Dihasilkan ujung permukaan yg sangat halus dan tegak lurus sb fiber
 - Perlu pengendalian curvature dr fiber dan besarnya tarikan.
 - Jika tidak tepat → beberapa crack.

- **Akibat ketidak tepatan menghasilkan :**
 - **Lip**
 - **Rolloff, kondisi sebaliknya dr lip**
 - **Chip, fracture setempat**
 - **Hakle, ketidak teraturan ujung fiber**
 - **Mist, spt hakle tapi lebih sedikit**
 - **Spiral/step, abrupt change di ujung fiber**
 - **Shattering, akibat fracture tak terkendali dan tak dpt didefinisikan karakteristik permukaannya.**



Prosedur controlled-fracture penyiapan ujung fiber

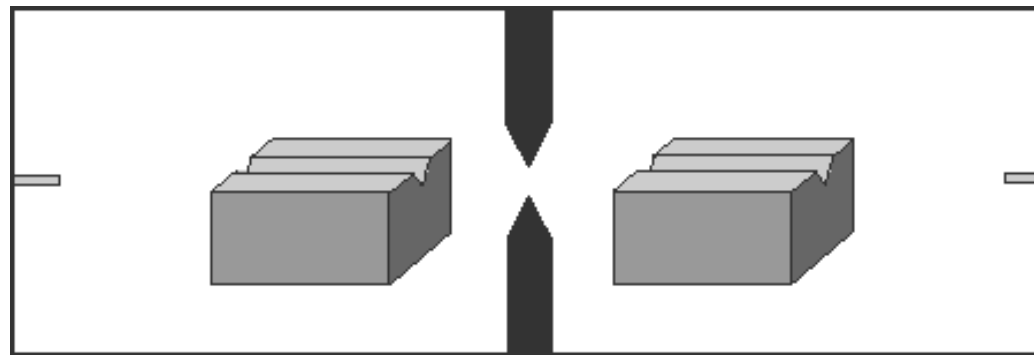
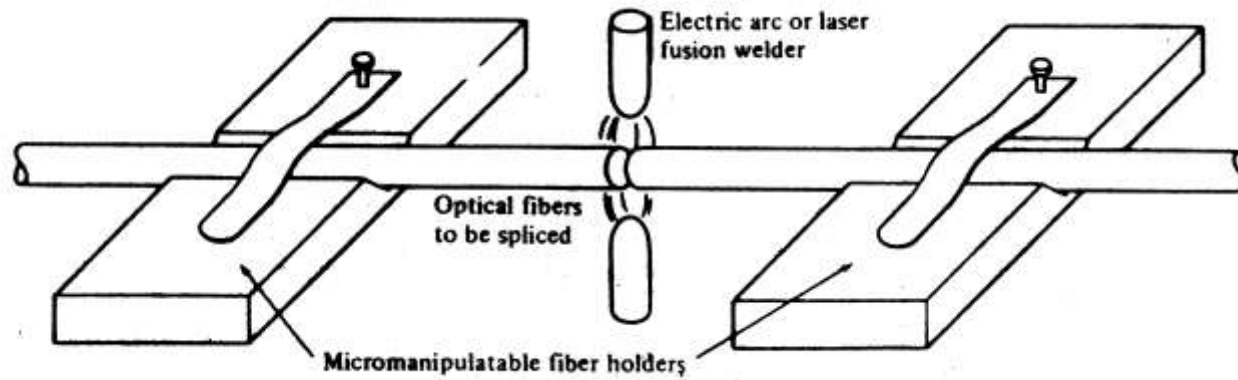


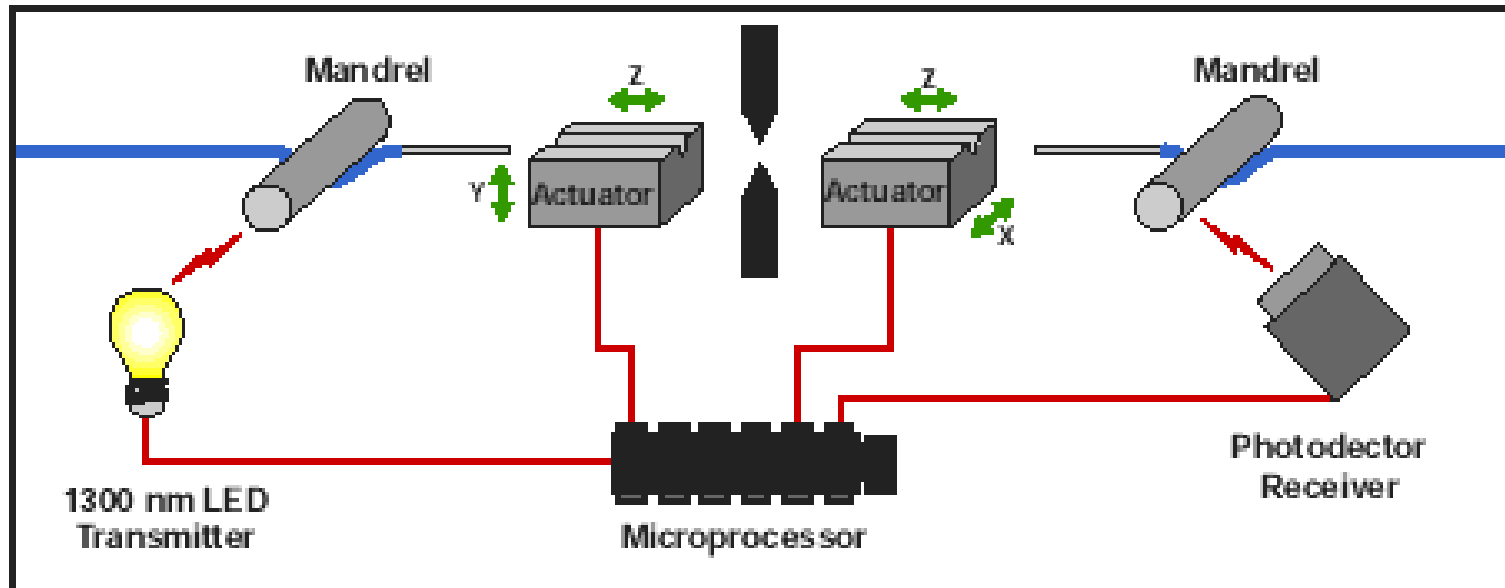
Contoh ketidak tepatan pemotongan ujung fiber

Fiber splicing

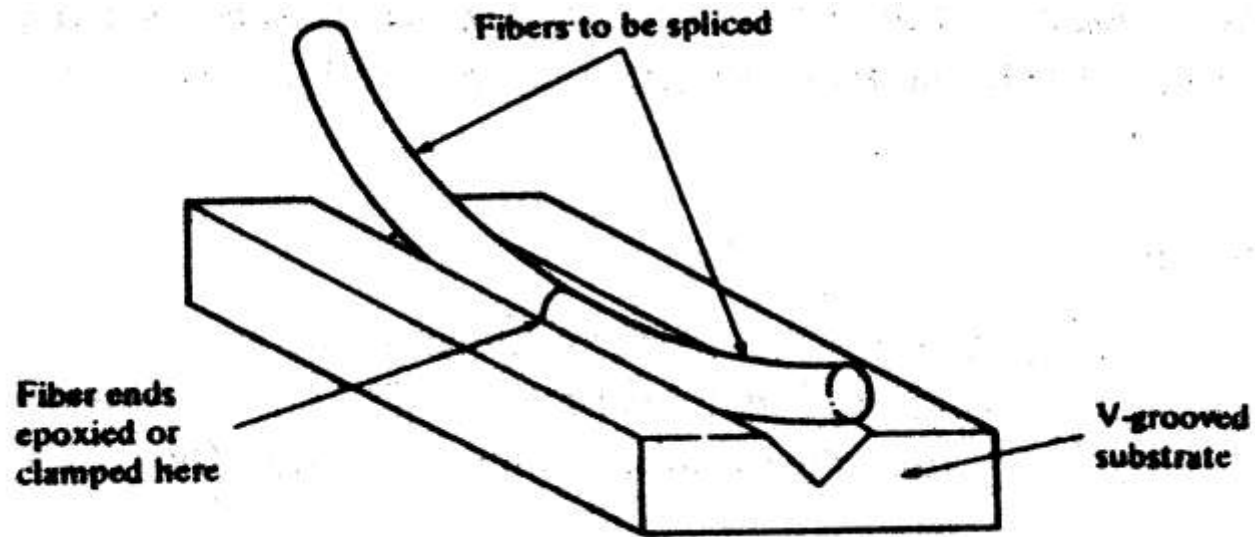
- Teknik splicing :
 - Fusi : menyatukan kedua ujung fiber secara termal (di-las)
 - V-groove : menyatukan kedua ujung fiber dgn lem.
 - Tube mechanical splice : pipa terbuat dr bahan elastis
 - Loose-tube splice : menggunakan pipa segiempat, lengkungan fiber mengakibatkan pipa berputar menempatkan fiber di salah satu ujung.
 - 3-rod : menggunakan 3 tongkat bulat.

Fusion splicing

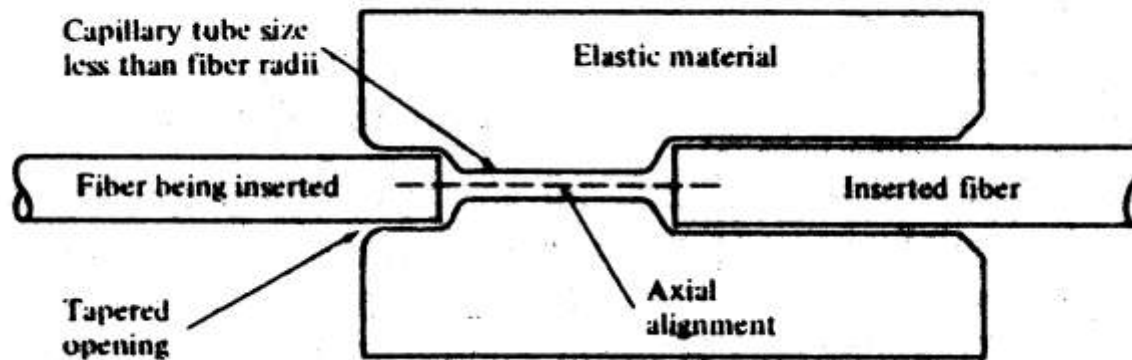




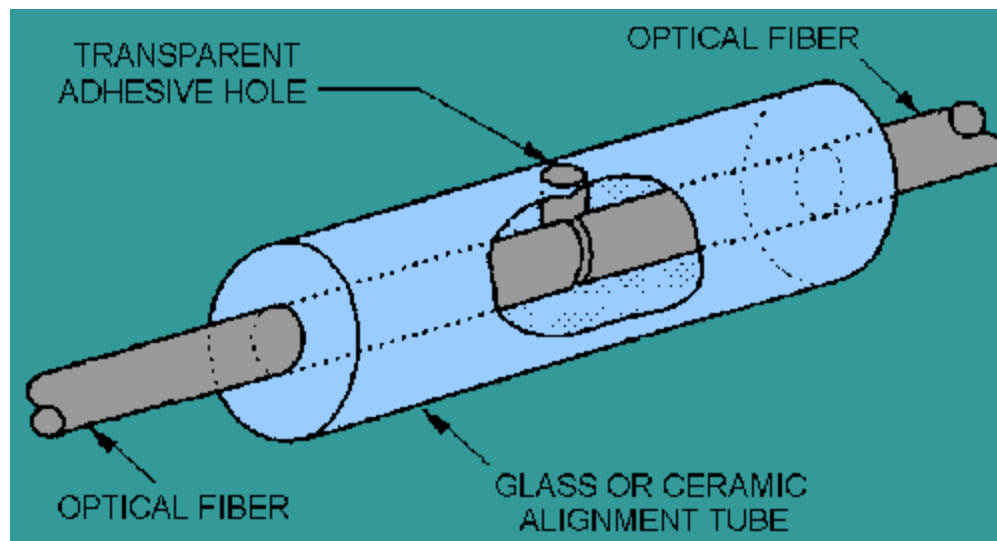
Fused splicer active alignment

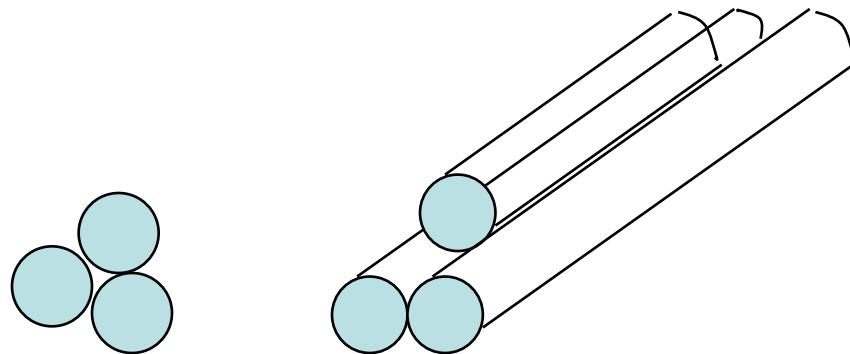
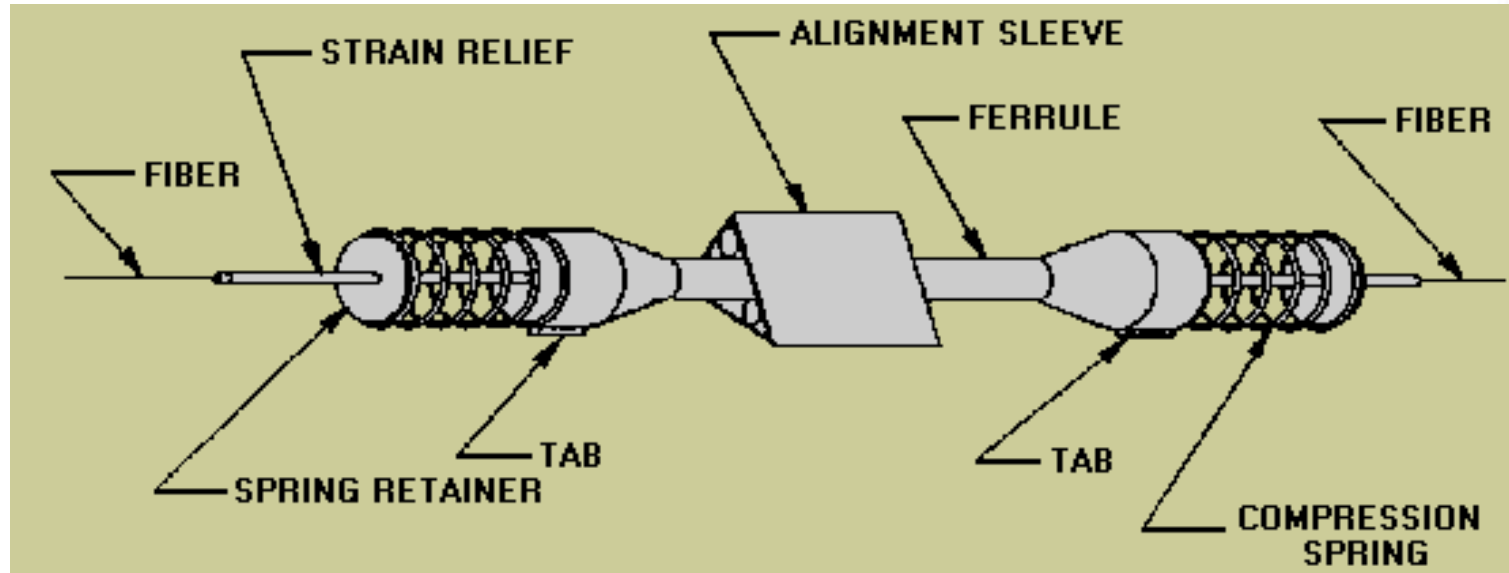


V-groove splicing



Elastic tube splicing

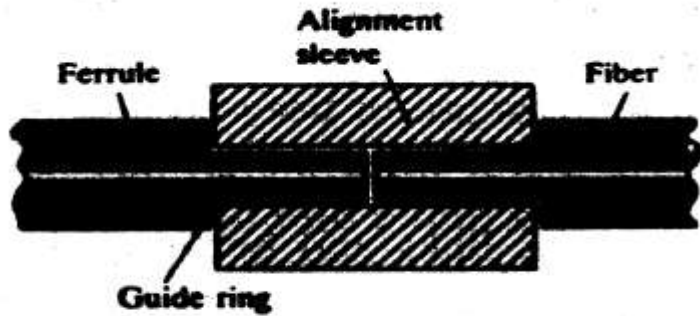




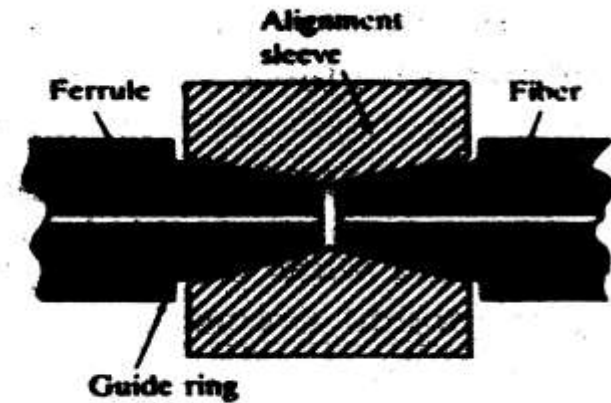
3-rods splicing

Konektor

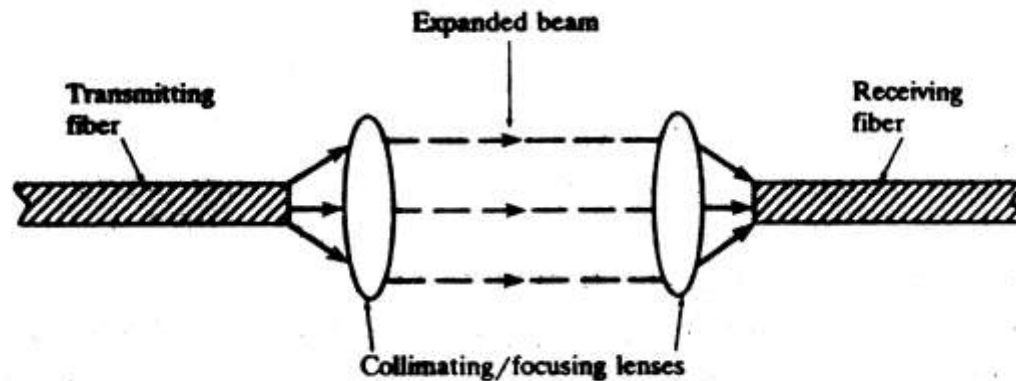
- Persyaratan konektor yg baik :
 - Loss gandengan rendah
 - Interchangeability/compatibility
 - Mudah pemasangan pd fiber
 - Sensitifitas lingkungan rendah
 - Murah dan konstruksi andal
 - Mudah penyambungan (buka-sambung)
- Jenis konektor :
 - **Butt-joint**
 - **Straight sleeve**
 - **Tapered sleeve**
 - **Expanded beam**



(a)

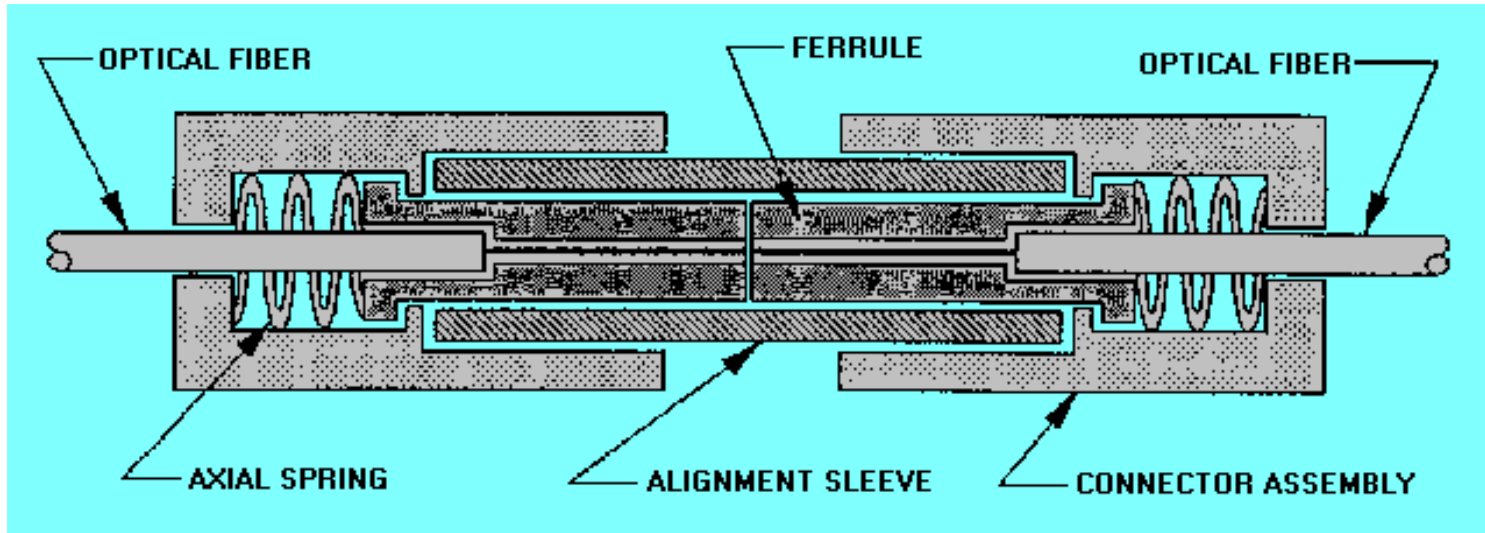


(b)

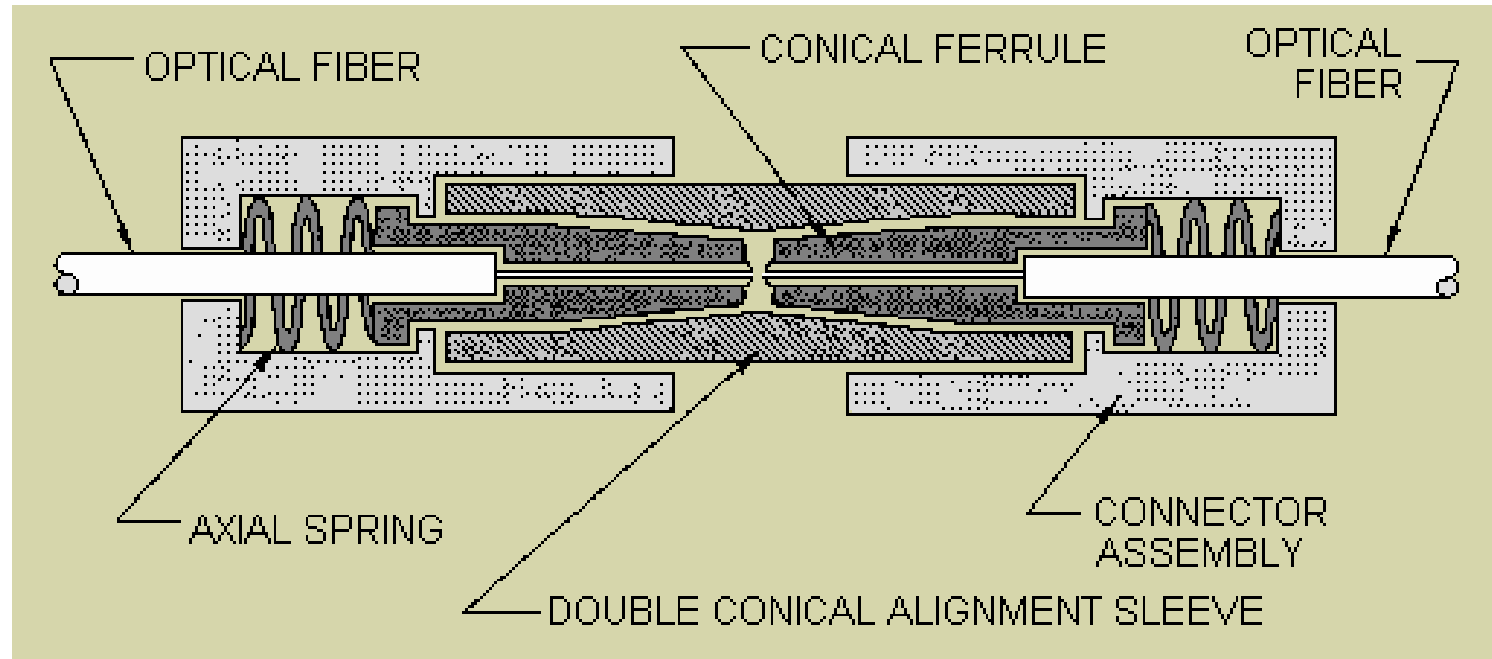


(c)

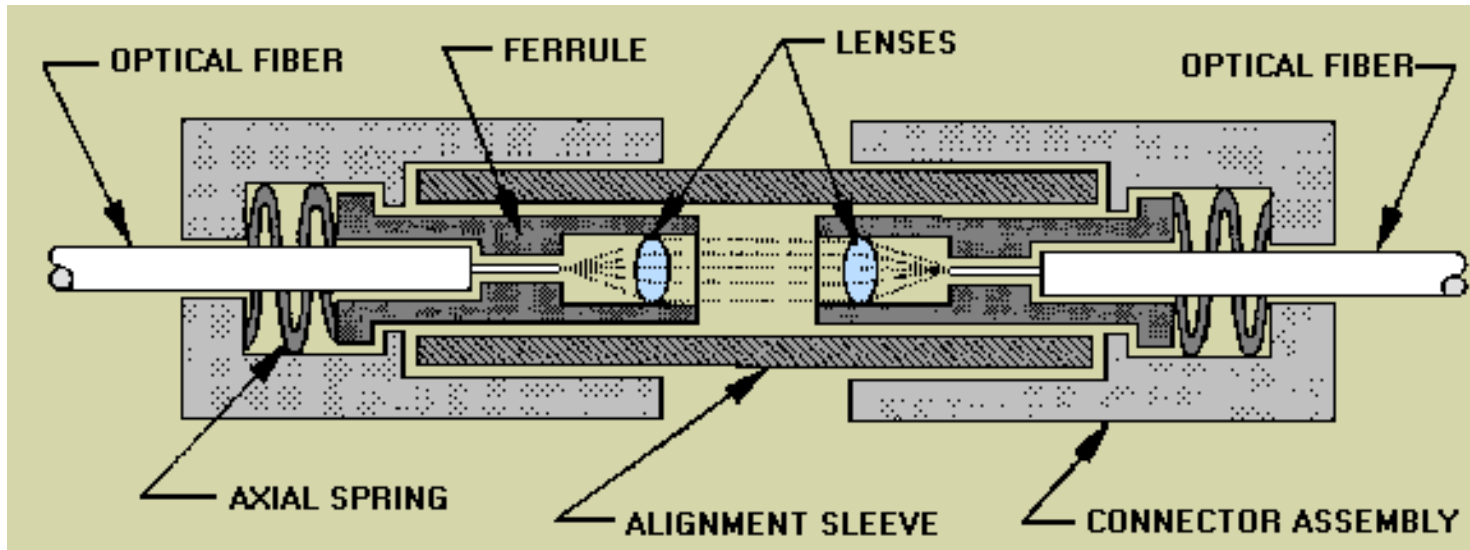
(a) Straight sleeve (b) Tapered sleeve (c) Expanded beam



Ferrule connector



Biconical connector



Expanded beam connector

Efisiensi gandengan konektor SM fiber :

$$\eta_{SM,ff} = \frac{16n_1^2 n_3^2}{n_1 + n_3} \frac{4\sigma}{q} e^{-\rho u / q}$$

$$u = \sigma + 1 \overline{F}^2 + 2\sigma F G \sin \theta + \sigma \overline{G}^2 + \sigma + 1 \overline{\sin}^2 \theta$$

$$\rho = k W_1^2$$

n_1 = indeks bias inti

$$q = G^2 + \sigma + 1$$

n_3 = indeks bias media antar fiber

λ = panjang gelombang sumber

$$F = d / k W_1^2$$

d = lateral offset

$$G = s / k W_2^2$$

s = longitudinal missalignment

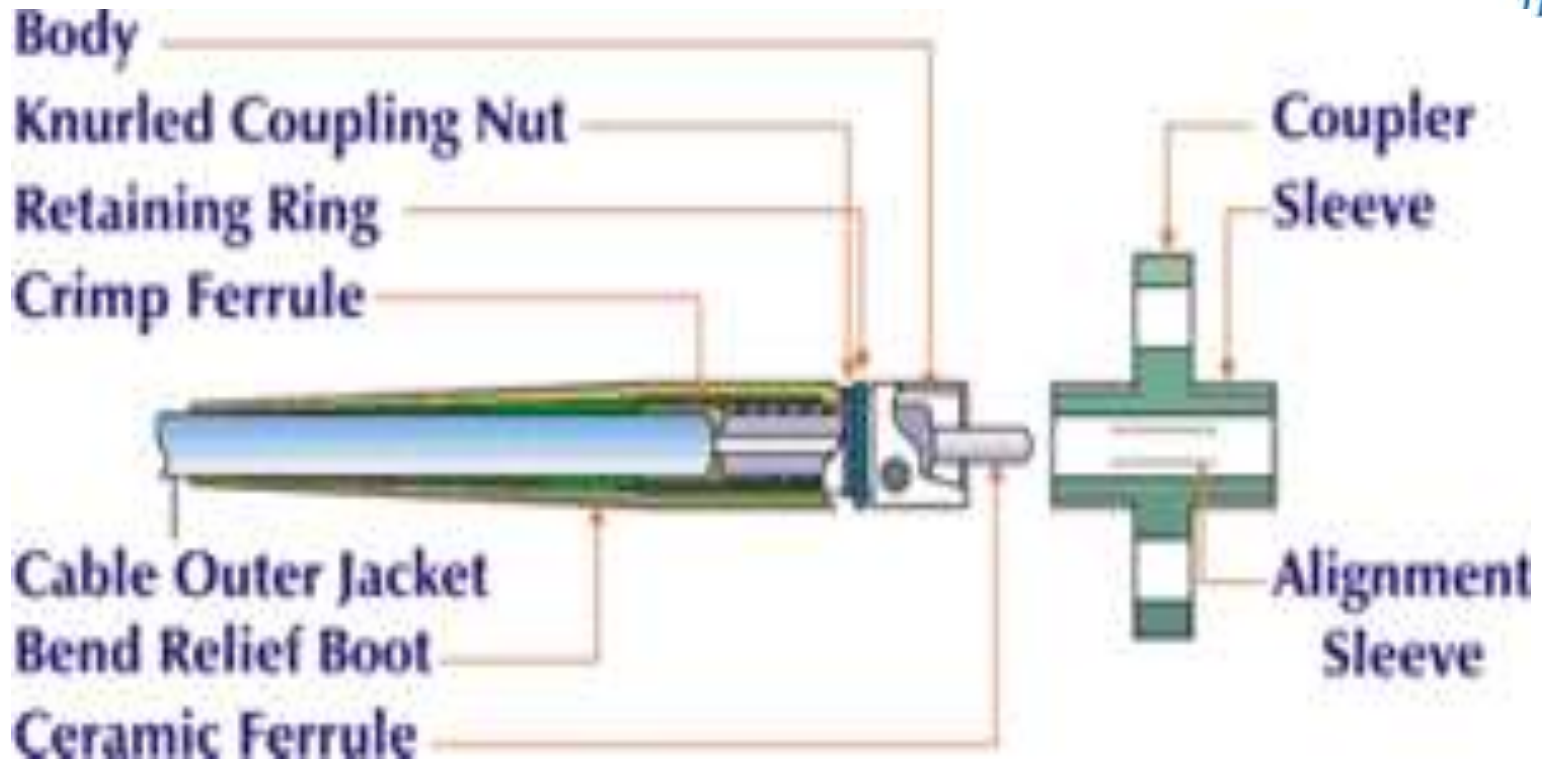
$$\sigma = W_2 / W_1$$

θ = angular missalignment

$$k = 2\pi n_3 / \lambda$$

W_1 = 1/e mode-field radius dr fiber kirim

W_2 = 1/e mode-field radius dr fiber terima



Parts of a Fiber Optic Connector



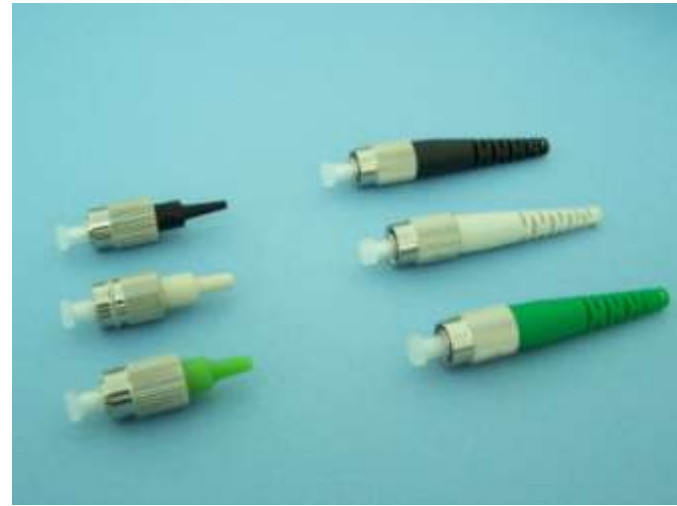
Konektor Multimode



Konektor Singlemode



Konektor SFF



Konektor FC